

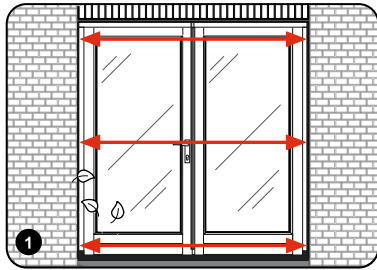
## ADVIES - VOOR HET INMETEN VAN KOZIJNEN MET NAAR **BUITENDRAAIENDE DEUREN**

Voordat je een kozijn bestelt, wil je natuurlijk eerst alles goed inmeten. We snappen dat hier soms wat onzekerheid bij komt kijken. Maar het inmeten van kozijnen is een stuk makkelijker dan je misschien denkt. We helpen je stap voor stap verder.

### STAP VOOR STAP

**Stap 1** Bij het inmeten van dit type kozijn meten we zowel aan de buiten- en binnenzijde. Dit geldt ook voor de deurkozijnen en de schuifpuien. Wij tekenen de kozijnen (later) altijd vanaf de buitenzijde bekeken. Pak een rolmaat en loop even mee naar buiten.

### Stap 2 De breedte inmeten



We gaan eerst de breedte van het kozijn inmeten aan de buitenkant. Meet altijd van metselwerk tot metselwerk, dit noemen we de steendag. Doe dit op 3 plekken: onderaan het kozijn, in het midden van het kozijn en bovenaan het kozijn. Je hebt nu dus 3 maten.

#### Bijvoorbeeld

Boven = 2000 mm

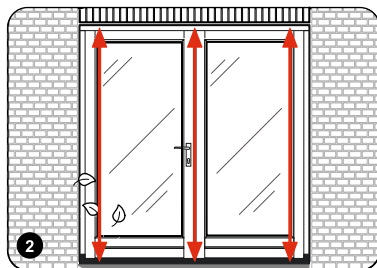
Midden = 2005 mm

Onder = 1995 mm

**Stap 3** Pak de kleinste breedtemaat. In ons voorbeeld hierboven is dit 1995 millimeter. Haal hier nu 5 millimeter vanaf. Dit is de speling, zodat je kozijn goed passend is. Je breedte is nu 1990 millimeter.

**Tip:** *Als je metselwerk veel oneffenheden heeft, dan kun je hier ook 10 millimeter vanaf halen.*

### Stap 4 De hoogte inmeten



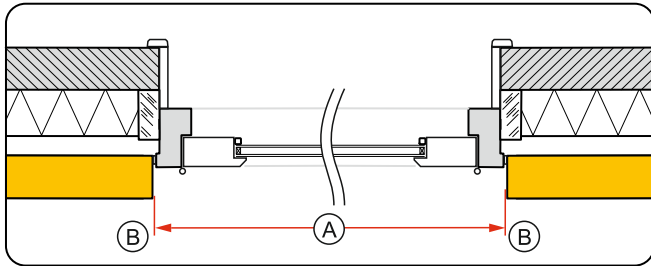
Voor het bepalen van de juiste hoogte moeten we iets meer doen en weten.

Op de volgende bladzijde laten wij zien wat u moet meten en wat er in mindering moet worden gebracht om zo tot de juiste bestelmaat te komen.

# DETAILS - VOOR HET INMETEN VAN KOZIJNEN MET NAAR **BUITENDRAAIENDE** DEUREN

## DOORSNEDEN

### Horizontaal



1

#### BREEDTE MAAT A

Links = \_\_\_\_\_ mm  
 Midden = \_\_\_\_\_ mm  
 Rechts = \_\_\_\_\_ mm

A is kleinste maat = \_\_\_\_\_ mm  
 B min = -5 mm

Bestel maat A \_\_\_\_\_ mm

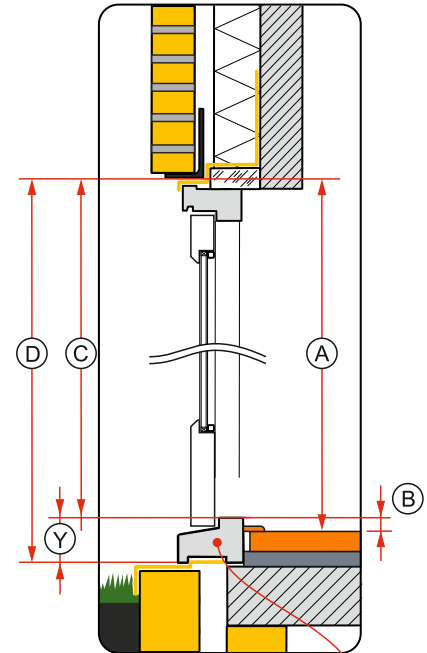
#### HOOGTE MAAT D

Links = \_\_\_\_\_ mm  
 Midden = \_\_\_\_\_ mm  
 Rechts = \_\_\_\_\_ mm

A is kleinste maat = \_\_\_\_\_ mm  
 B min = -20 mm  
 A - B = C = \_\_\_\_\_ mm  
 D = C + Y = \_\_\_\_\_ mm  
 Veilige marge = -5 mm

Bestel maat D \_\_\_\_\_ mm

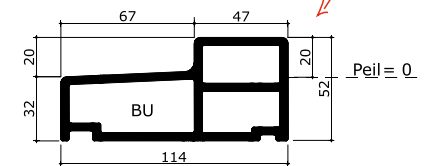
### Verticaal



2 >

— = Afgewerkte vloer

Ekosiet onderdorpel



**Tip:** wilt u de opstap hoger dan (B verticaal) 20 mm, pas dan de aftrekmaat (B) aan.  
 bijv. -30, de opstap is dan 30 mm.

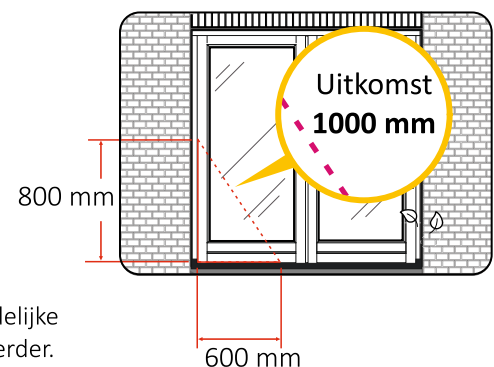
## IS MIJN HUIDIGE KOZIJN HAAKS

*Hoe meet ik of het huidige kozijn wel haaks is!?*

In de loop van de tijd kan een huis altijd wat verzakken, met als gevolg dat de uitsparing of het kozijn niet meer haaks is. Om zeker te weten dat het nieuwe kozijn (dat haaks is) wel gaat passen kun je dat controleren.

1. Zet verticaal een streepje op precies 800 mm.
2. Zet ook horizontaal een streepje op 600 mm.
3. Meet vanaf het ene punt naar het andere, als de uitkomst 1000 mm is, is het kozijn haaks.

Is de uitkomst groter of kleiner, dan kan dit consequenties hebben voor de uiteindelijke maat, hou daar dan rekening mee. En komt u er niet uit, dan helpen wij u graag verder.



### Notities:

---



---



---



---